

EASYSLIDE HS 70

ALZANTE SCORREVOLE 2 ANTE, 1 ANTA FISSA, 1 ANTA SCORREVOLE
SISTEMA EASYSLIDE HS 70
AZ Finitura Grigio antracite liscio
(simil RAL 7016)



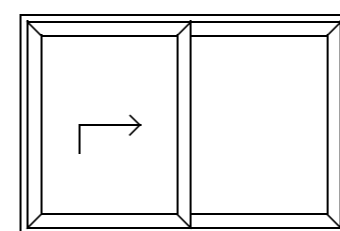


EASYSLIDE HS 70

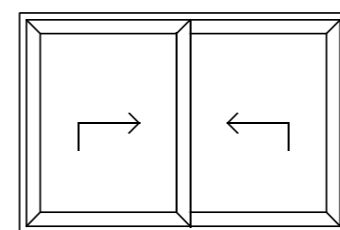
Il Sistema Scorrevole EasySlide si contraddistingue per le ottime proprietà termoisolanti e, contemporaneamente, per le sezioni ridotte che offrono la massima luminosità naturale.

Nodo Uf EasySlide HS 70 = 2.0 W/(m²K)

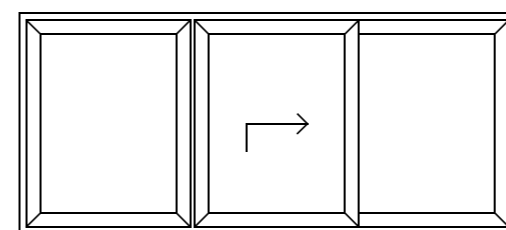
ESEMPI DI APERTURA:



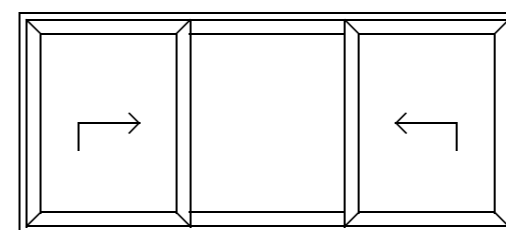
Apertura a 2 ante,
1 che scorre



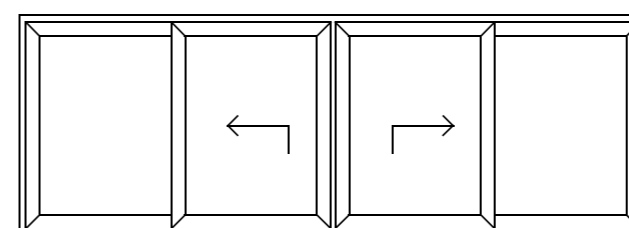
Apertura a 2 ante,
2 che scorrono



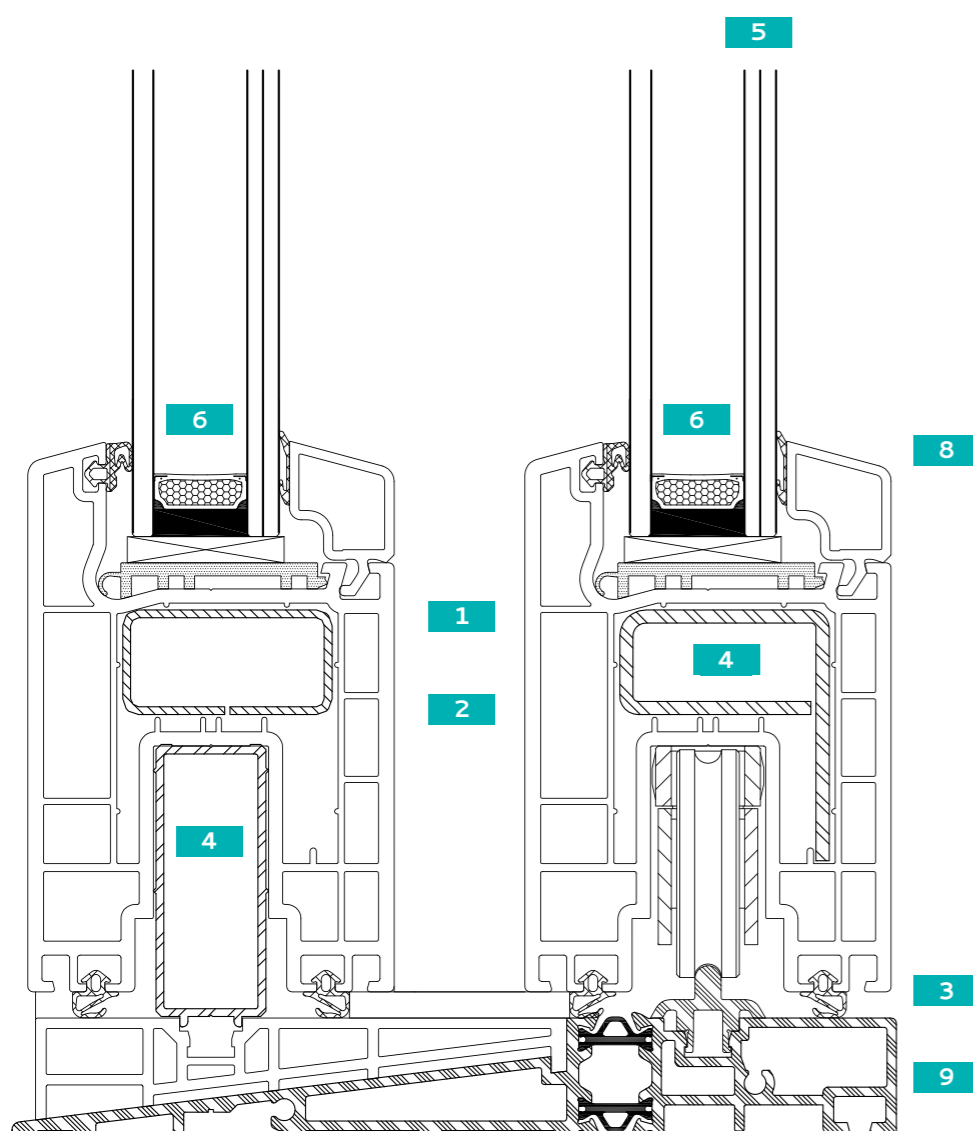
Apertura a 3 ante,
1 centrale che scorre



Apertura a 3 ante,
2 laterali che scorrono



Apertura a 4 ante,
2 centrali che scorrono



- 1 Telaio da 167 mm
Anta da 70 mm
- 2 Struttura (vedi disegno)
- 3 Guarnizioni in EPDM da 5 mm che permettono una chiusura armoniosa dell'infixo ed una tenuta termica stabile nel tempo
- 4 Profili rinforzo in acciaio zincato di diverse sagomature e di diversi spessori in base alle dimensioni degli infissi
- 5 Possibilità di alloggiare vetrocamera fino ad uno spessore di 40 mm con la possibilità di raggiungere elevati ed eccellenti isolamenti acustici e termici. Può essere inserito il vetro triplo con doppia camera su richiesta del cliente
- 6 Canalina a bordo caldo Warm Edge o Super Spacer a richiesta
- 7 Anta Liscia
- 8 Fermavetro a scelta Liscio o Design
- 9 Soglia bassa 22 mm

EASYSLIDE HS 70

DESIGN E PRATICITÀ

Il Sistema Alzante Scorrevole EasySlide HS 70 è assolutamente silenzioso e fluido nello scorrimento: caratteristiche di fondamentale importanza per il massimo comfort domestico alla pari della facile manutenzione. Il telaio di rinforzo in alluminio a taglio termico garantisce massima stabilità e prestazioni. Inoltre in fase di posa è possibile adattare il movimento delle ante all'esatta situazione di cantiere grazie ai carrelli regolabili.

SCORREVOLE EASYSLIDE HS 70
vista interna ed esterna



I NOSTRI PLUS

VALORE		
P_s Profili Schüco		
CLASSE		
S_{mp} Saldatura Match Plus		
PRESTAZIONI		
P Prestazioni		
STILE		STILE
N_e New essence	G_c Gamma colorazioni	
COMFORT	COMFORT	COMFORT
V Vetri	G Guarnizioni	C_{we} Canalina warm edge
COMFORT	COMFORT	COMFORT
C_{ss} Canalina super spacer	A accessori vetri	Z Zanzariere
PRATICITÀ		
F_a Ferramenta antieffrazione		
PRATICITÀ	PRATICITÀ	PRATICITÀ
S_a Sensori di allarme	S_a Soglia in alluminio	M Maniglia
FEDELTA'	FEDELTA'	
F_s Ferramenta Schuco	M_s Maniglie Schüco	

