

# WALL SECURITY

PORTA BLINDATA RASOMURO  
SECURITY DOOR FLUSH TO THE WALL



## IL DESIGN CONTEMPORANEO della sicurezza

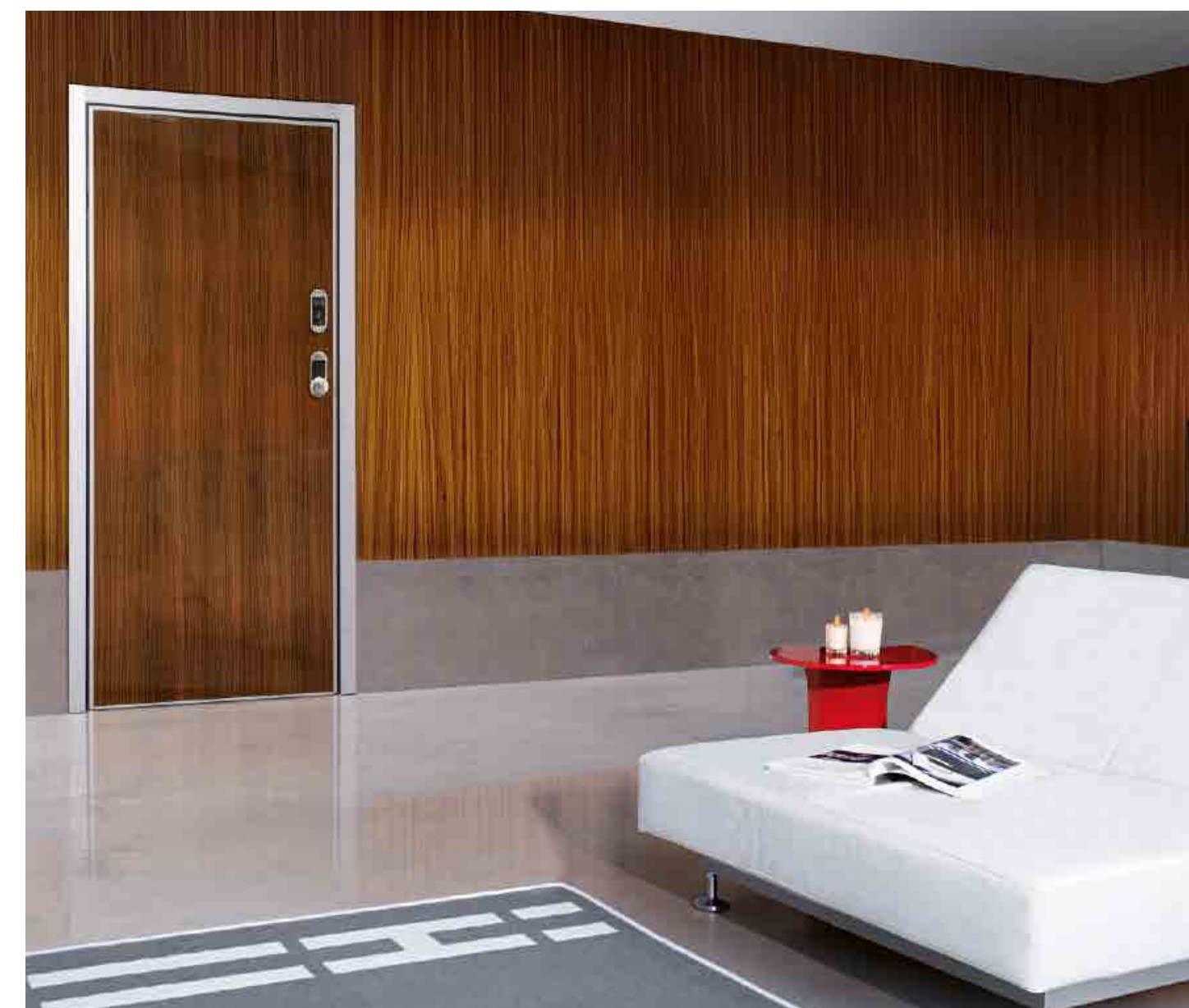
A CONTEMPORARY DESIGN  
for security

Il design è una linea sottile tra tecnologia e bellezza. Proprio su quella linea si muove Dierre. L'ispirazione prende forma. Nasce Wall Security, la porta blindata perfettamente complanare ai muri, in totale armonia con lo spazio circostante.

*Design is a narrow line between technology and beauty. Dierre operates just on that line of thought. Inspiration takes shape. Wall Security has been conceived, the security door perfectly flush to the walls, totally blending-in with the surrounding space.*



Wall Security AT 3 con rivestimento rovere tinto wengè e inserti in cromo satinato  
Wall Security AT 3 with wengè stained panelling and satin chrome inserts



Wall Security Bi-Elettra Detector con rivestimento in ABS superlux ebano M040  
Wall Security Bi-Elettra Detector with superlux ebony ABS panelling M040



# BELLEZZA hi-tech

HI-TECH beauty



A Wall Security puoi chiedere tutto. L'affidabilità di una blindata; l'eleganza di cerniere invisibili; il respiro di un'apertura a 180°; l'adattabilità a differenti chiusure di sicurezza, dalla più tradizionale doppia mappa con cilindro di servizio al cilindro ad alta sicurezza, fino alla serratura completamente elettronica. Wall Security: dentro, un muro di acciaio, fuori, lo stile di casa tua.

*Ask anything to Wall Security. The reliability of a security door; the elegance of concealed hinges; the comfort of a 180° opening; the adaptability to different security closure systems, from the most traditional double bit with service cylinder to the high security cylinder, up to the fully electronic lock. Wall Security: inside, a steel wall, outside, your home style.*



# VERSATILITÀ allo stato puro

THE ULTIMATE  
versatility

Una porta versatile, un progetto fortemente adattabile ed in costante evoluzione. Diversi i sistemi di chiusura, infiniti i rivestimenti e le finiture; a uno o due battenti, con profili in alluminio di colori differenti, a spingere o tirare; disponibile con ampie finestrate e sopra luce; in variante tagliafuoco. Wall Security moltiplica spazio, sicurezza ed emozioni.

*A versatile door, a highly adaptable and constantly evolving project. Various closure systems, endless choice of panelling and finishes; with one or two leaves, with different colour aluminium profiles, in the push or pull version; available with wide glazed areas and fanlights; in the fire-rated variant. Wall Security multiplies space, security and emotions.*

## Colori profili in alluminio Aluminium profiles colours

ROSSO  
RED



BLU  
BLUE



GRIGIO CANNA DI FUCILE  
DARK GREY



ALLUMINIO ANODIZZATO ARGENTO (DI SERIE)  
SILVER ANODIZED ALUMINIUM (STANDARD)



NERO DIERRE  
DIERRE BLACK



BIANCO DIERRE  
DIERRE WHITE



VERDE DIERRE  
DIERRE GREEN



TESTA DI MORO  
DARK BROWN



GRIGIO CHIARO  
LIGHT GREY



## Particolari hi-tech Hi-tech details

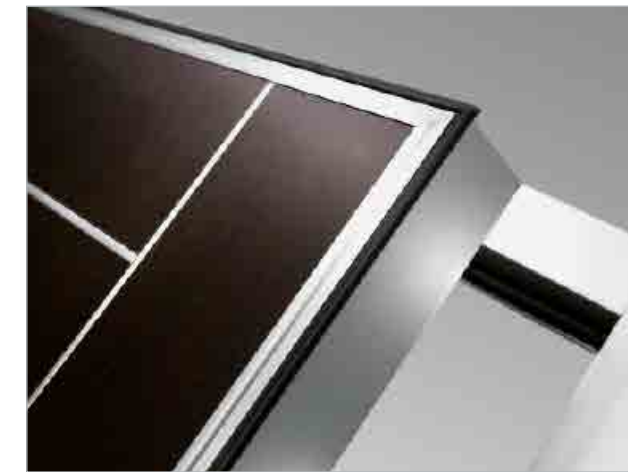
CERNIERA A SCOMPARSA  
HIDE-AWAY HINGE



ROSTRO A UNCINO ANTISCARDINAMENTO  
WRENCH-PROOF HOOK GRIP



COPRIFILO IN ALLUMINIO SATINATO  
SATIN ALUMINIUM COVERMOULD



SGANCIO ANTA SEMIFISSA  
SEMI-FIXED LEAF RELEASE



DETTAGLIO DOPPIO BATTENTE  
DOUBLE LEAF DETAIL



DETTAGLIO ANTA  
LEAF DETAIL



## Sistemi di posa Fitting systems

Wall Security adotta e sviluppa le soluzioni più flessibili anche con tre differenti sistemi di posa: Standard, Secret, Top Secret.  
Wall Security uses and develops the most flexible solutions also with three different fitting systems: Standard, Secret, Top Secret.

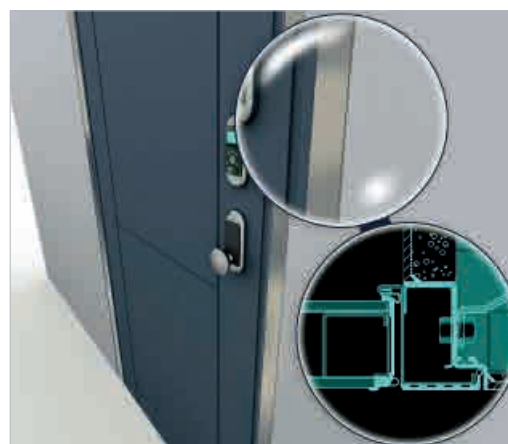
### STANDARD



La versione di posa "Standard" si presenta con controtelaio e telaio dedicato che permettono una quasi completezza con il muro (lato interno).

The "Standard" fitting version is with subframe and dedicated frame that allow to be almost flush to the wall (internal side).

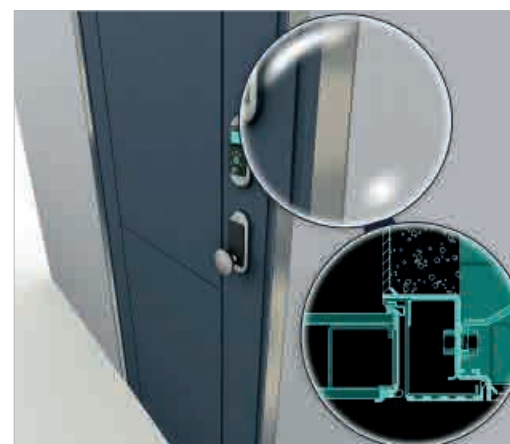
### SECRET



Il profilo in alluminio "Secret" permette il montaggio della porta Wall Security completamente a filo della parete interna (porte a spingere). Dal lato esterno è previsto che il telaio rimanga in luce.

The "Secret" aluminium profile allows the fitting of Wall Security completely flush with the inner wall (push doors). From the outer side it is provided for the frame to be reveal fitted.

### TOP SECRET



Il profilo in alluminio "Top Secret" permette il montaggio della porta Wall Security completamente a filo della parete interna (porte a spingere). Dal lato esterno è previsto che il telaio venga nascosto dalla muratura.

The "Top Secret" aluminium profile allows the fitting of Wall Security completely flush to the inner wall (push doors). From the outer side it is provided for the frame to be hidden from the masonry work.

PERFETTAMENTE  
PLANARE  
Perfectly flat

PROFILO TOP SECRET  
Top Secret profile

PROFILO IN ALLUMINIO  
ANODIZZATO ARGENTO  
Profile in silver  
anodized aluminium

GUARNIZIONI  
DI FINITURA IN ACCIAIO  
VERNICIATO GRIGIO ARGENTO  
Silver grey varnished  
steel finishing seals

GUARNIZIONE ESTETICA  
Aesthetic seal

CERNIERE  
COMPLETAMENTE NASCOSTE  
Fully hidden hinges

2

6

4

3

5

1

# LE CONFIGURAZIONI

## CONFIGURATIONS

WALL SECURITY  
ELETTRA / BI-ELETTRA



Serratura elettronica motorizzata.  
*Electronic motorised lock.*

WALL SECURITY  
SENTRY



Chiusura a cilindro di alta sicurezza,  
in tre diverse configurazioni.  
*High security locking system in three  
different configurations.*

WALL SECURITY  
AT



Serratura a doppia mappa Lock  
Trap System, impossibile da aprire con  
i più sofisticati strumenti di manipolazione  
con destrezza.  
*Double bit Lock Lock Trap System,  
impossible to open with the most  
sophisticated manipulation tools.*

WALL SECURITY  
HI-FI



Chiusura a cilindro di alta sicurezza e  
chiusura a doppia mappa Lock Trap  
System, in una sola serratura.  
*High security cylinder lock and Lock Trap  
System double bit lock, in one single lock.*



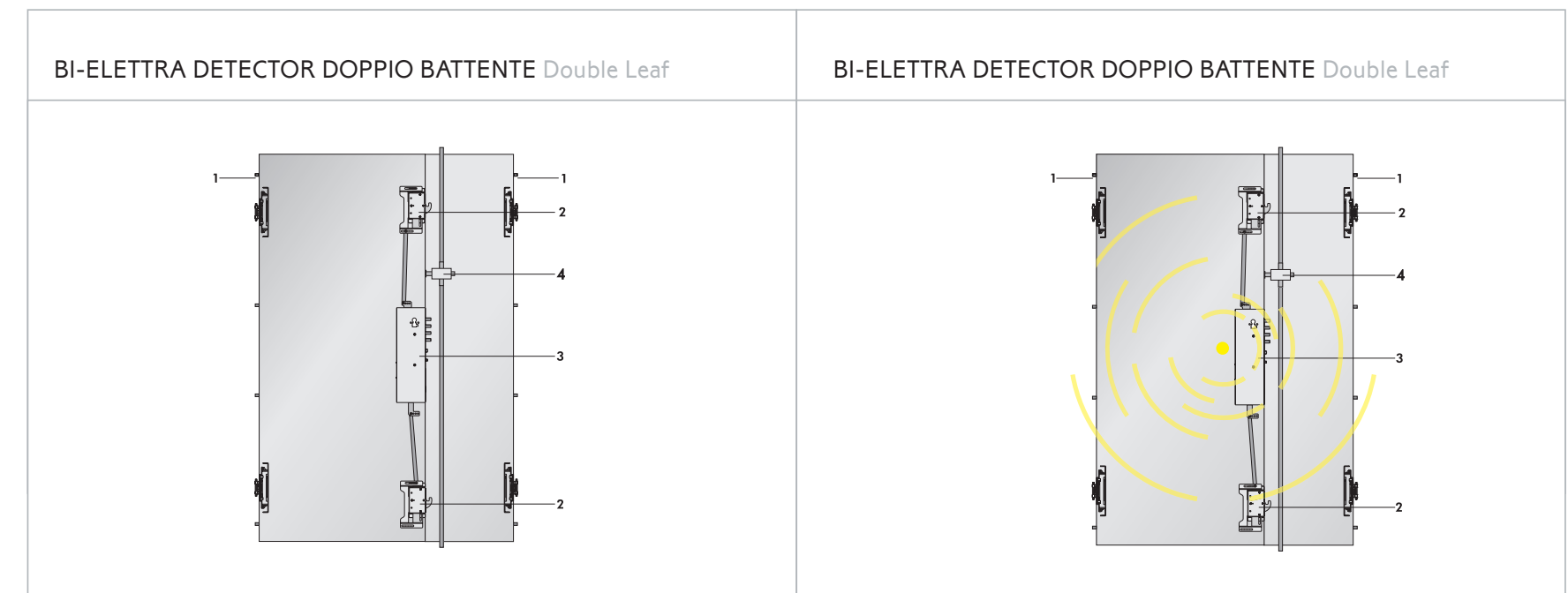
# RAPPRESENTAZIONE GRAFICA del battente

DRAWINGS  
of the leaf



- 1 - 4 rostri fissi a gancio  
 2 - Deviatore "Hook"  
 3 - Serratura motorizzata tripla con sblocco manuale  
 comandato da cilindro + scrocco
- 1 - 4 hook fixed grips  
 2 - "Hook" deviator  
 3 - Triple motorised lock with manual  
 release controlled by the cylinder + latch

- 1 - 4 rostri fissi a gancio  
 2 - Deviatore "Hook"  
 3 - Serratura motorizzata tripla con sblocco manuale  
 comandato da cilindro + scrocco
- 1 - 4 hook fixed grips  
 2 - "Hook" deviator  
 3 - Triple motorised lock with manual  
 release controlled by the cylinder + latch



- 1 - n° 4 + 4 rostri fissi a gancio  
 2 - Deviatore ad uncino "Hook"  
 3 - Serratura motorizzata tripla con sblocco manuale  
 comandato da cilindro + scrocco  
 4 - Dispositivo di chiusura Anta Semifissa
- 1 - 4 + 4 hook fixed grips  
 2 - "Hook" deviator  
 3 - Triple motorised lock with manual  
 release controlled by the cylinder + latch  
 4 - Semi-fixed leaf closure device

- 1 - n° 4 + 4 rostri fissi a gancio  
 2 - Deviatore ad uncino "Hook"  
 3 - Serratura motorizzata tripla con sblocco manuale  
 comandato da cilindro + scrocco  
 4 - Dispositivo di chiusura Anta Semifissa
- 1 - 4 + 4 hook fixed grips  
 2 - "Hook" deviator  
 3 - Triple motorised lock with manual  
 release controlled by the cylinder + latch  
 4 - Semi-fixed leaf closure device



- 1 - 4 rostri fissi a gancio  
2 - Deviatore ad uncino "Hook"  
3 - Serratura triplice: a cilindro

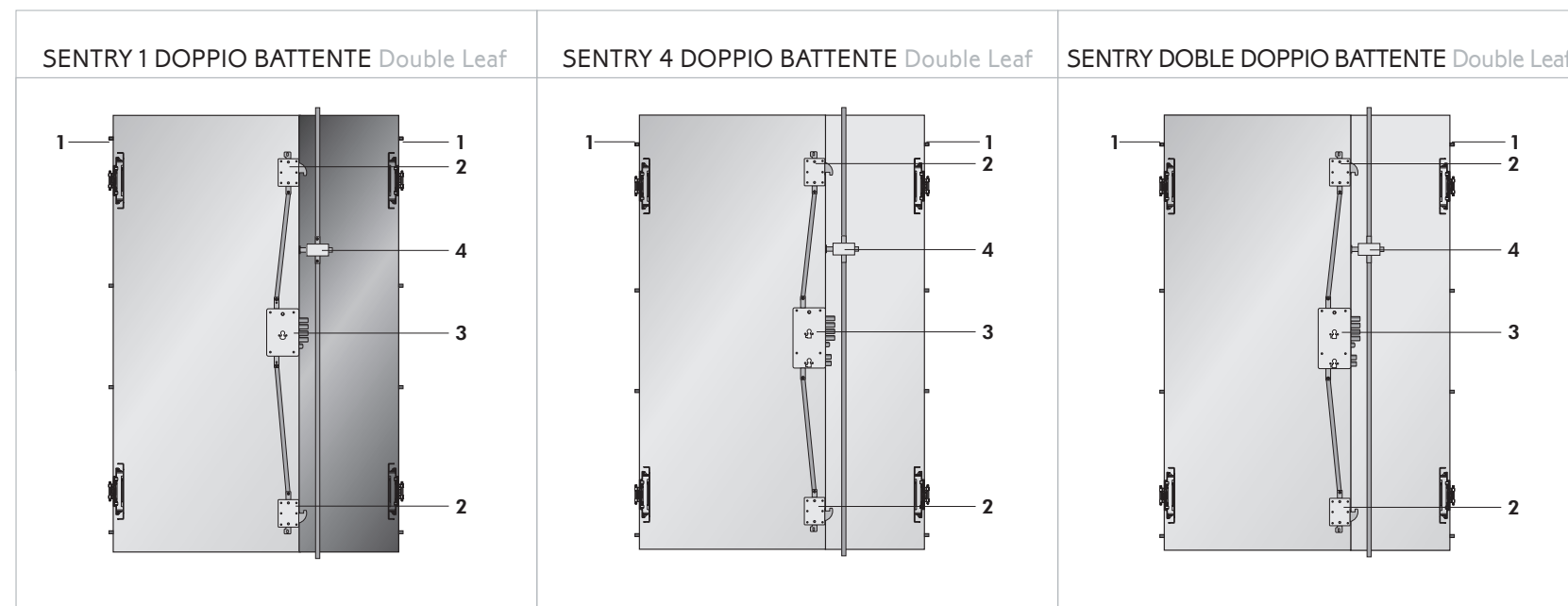
- 1 - 4 hook fixed grips  
2 - "Hook" deviator  
3 - Triple cylinder lock

- 1 - 4 rostri fissi a gancio  
2 - Deviatore ad uncino "Hook"  
3 - Serratura triplice:

- a cilindro superiore alta sicurezza;  
cilindro inferiore di servizio  
1 - 4 hook fixed grips  
2 - "Hook" deviator  
3 - Triple lock with: high security upper cylinder;  
lower service cylinder

- 1 - 4 rostri fissi a gancio  
2 - Deviatore ad uncino "Hook"  
3 - Serratura triplice:

- doppio cilindro ad alta sicurezza  
1 - 4 hook fixed grips  
2 - "Hook" deviator  
3 - Triple lock: double high security cylinder



- 1 - n° 4 + 4 rostri fissi a gancio  
2 - Deviatore ad uncino "Hook"  
3 - Serratura triplice  
4 - Dispositivo di chiusura Anta Semifissa

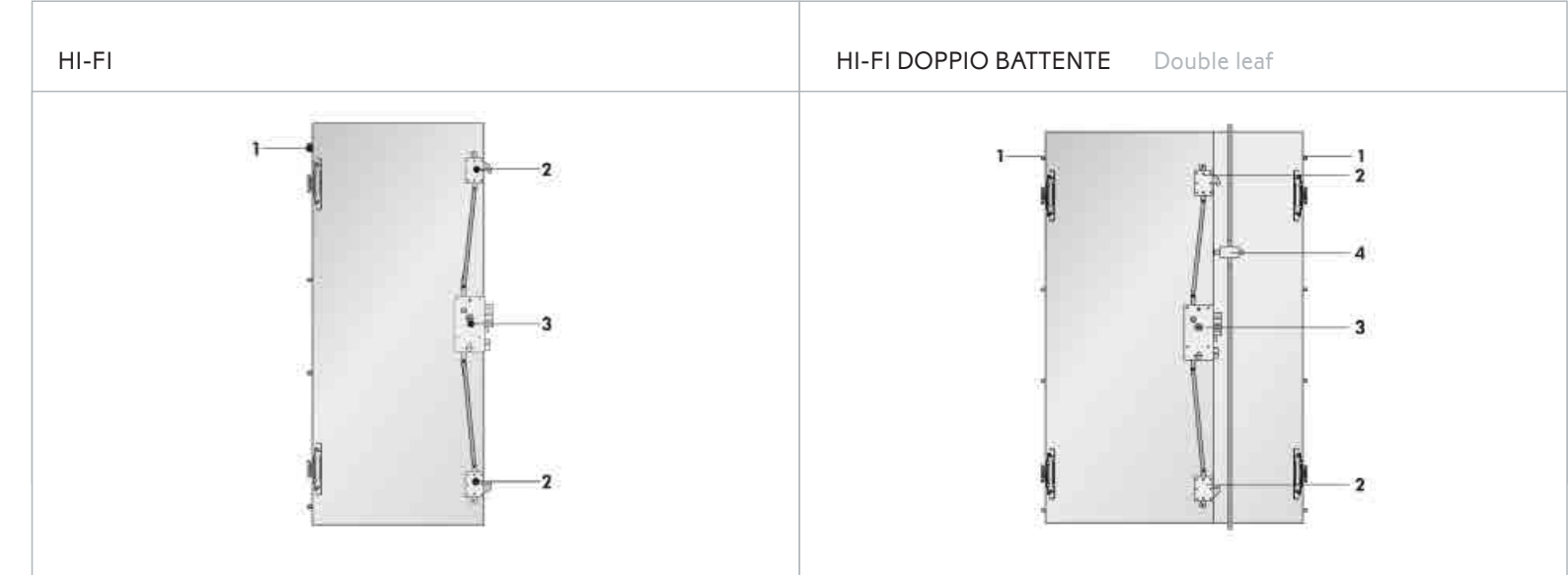
- 1 - 4 + 4 hook fixed grips  
2 - "Hook" deviator  
3 - Triple lock  
4 - Semi-fixed leaf closure device

- 1 - n° 4 + 4 rostri fissi a gancio  
2 - Deviatore ad uncino "Hook"  
3 - Serratura triplice: a cilindro superiore ad alta sicurezza; cilindro inferiore di servizio  
4 - Dispositivo di chiusura Anta Semifissa

- 1 - 4 + 4 hook fixed grips  
2 - "Hook" deviator  
3 - Triple lock with: high security upper cylinder;  
lower service cylinder  
4 - Semi-fixed leaf closure device

- 1 - n° 4 + 4 rostri fissi a gancio  
2 - Deviatore ad uncino "Hook"  
3 - Serratura triplice: doppio cilindro ad alta sicurezza  
4 - Dispositivo di chiusura Anta Semifissa

- 1 - 4 + 4 hook fixed grips  
2 - "Hook" deviator  
3 - Triple lock with: double high security cylinder;  
4 - Semi-fixed leaf closure device

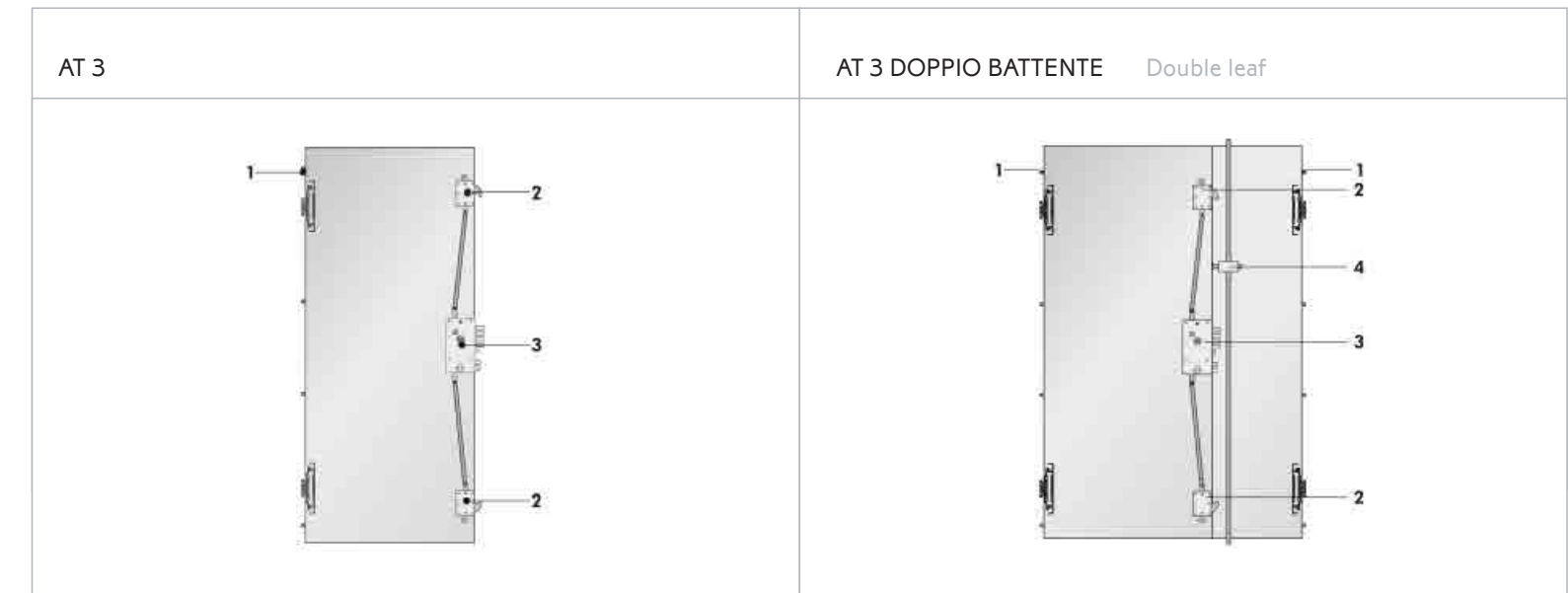


- 1 - 4 rostri fissi a gancio  
2 - Deviatore ad uncino "Hook"  
3 - Serratura triplice doppia mappa + cilindro inferiore ad alta sicurezza

- 1 - 4 hook fixed grips  
2 - "Hook" deviator  
3 - Double bit Triple lock + high security lower cylinder

- 1 - n° 4 + 4 rostri fissi a gancio  
2 - Deviatore ad uncino "Hook"  
3 - Serratura triplice doppia mappa + cilindro inferiore ad alta sicurezza  
4 - Dispositivo di chiusura Anta Semifissa

- 1 - 4 + 4 hook fixed grips  
2 - "Hook" deviator  
3 - Double bit Triple lock + high security lower cylinder  
4 - Semi-fixed leaf closure device



- 1 - 4 rostri fissi a gancio  
2 - Deviatore ad uncino "Hook"  
3 - Serratura triplice doppia mappa + cilindro inferiore di servizio

- 1 - 4 hook fixed grips  
2 - "Hook" deviator  
3 - Double bit Triple lock + Lower service cylinder

- 1 - n° 4 + 4 rostri fissi a gancio  
2 - Deviatore ad uncino "Hook"  
3 - Serratura triplice doppia mappa + cilindro inferiore di servizio  
4 - Dispositivo di chiusura Anta Semifissa

- 1 - 4 + 4 hook fixed grips  
2 - "Hook" deviator  
3 - Double bit Triple lock + Lower service cylinder  
4 - Semi-fixed leaf closure device



Wall Security Bi-Elettra Detector con rivestimento liscio laccato nero RAL 9005  
Wall Security Bi-Elettra Detector with smooth panelling lacquered RAL black 9005