

FIRECUT

PORTA BLINDATA TECNICA TAGLIAFUOCO
SECURITY FIREDOOR

THE ITALIAN STYLE DOOR

Dierre

YOUR HOME, YOUR LIFE

THE ITALIAN STYLE DOOR



YOUR HOME, YOUR LIFE



Firecut E1260 versione Sentry 1 rivestimento liscio laccato RAL 7037
Firecut E1260 Sentry 1 version – smooth lacquered RAL 7037 panelling



Firecut El2 60 versione Sentry rivestimento liscio RAL 7024
Firecut El2 60 Sentry version smooth RAL 7024 panelling

L'EVOLUZIONE della tagliafuoco

THE EVOLUTION
in firedoors

Firecut. Una porta iperperformante ad altissimo contenuto tecnico, che unisce alla capacità di resistenza al fuoco la resistenza ai tentativi di effrazione. Il tutto senza rinunciare al look, naturalmente. Solida, robusta, sicura, Firecut è certificata in base alla normativa europea UNI EN 1634 in due versioni di resistenza alle fiamme, EI₂₃₀ e EI₂₆₀, ed ha ottenuto la Classe 3 antieffrazione ENV 1627, omologata dal prestigioso istituto IFT di Rosenheim. A scelta, Firecut adotta la chiusura a doppia mappa Lock Trap System o, in alternativa, il cilindro ad alta sicurezza.

Firecut. A hyper-performance, super-high-tech door that combines fire resistance and burglar resistance. Obviously with no compromise on its looks. Sturdy, strong, secure, Firecut complies with the UNI EN 1634 European regulation, with two flame resistance versions, EI₂₃₀ and EI₂₆₀, and it has a Class 3 ENV 1627 burglar resistance rating, certified by the renowned IFT Institute of Rosenheim. You can choose between a Lock Trap System double bit lock and the high-security cylinder.





LE DICITURE EI₂30 e EI₂60

CODES
EI₂30 and EI₂60

Firecut può essere realizzata in versione EI₂30 e EI₂60, secondo la norma UNI EN 1634-1, rilasciata in seguito al superamento di test specifici che garantiscono la conformità ai rigorosi standard. Il termine "EI" sigla la capacità di un prodotto di conservare, di fronte all'attacco del fuoco, alcune caratteristiche per un tempo stabilito. Ogni lettera si riferisce a una diversa caratteristica. La E indica la tenuta alla fiamma. La I sta per isolamento termico, cioè la capacità di ridurre la trasmissione del calore. Di conseguenza, si definisce "EI" un prodotto come Firecut che, oltre alle qualità precedenti, limita le temperature sul lato non a contatto diretto con il fuoco (ovvero lato freddo).

Firecut is available in two versions: EI₂30 and EI₂60, according to the UNI EN 1634-1 regulation, issued after severe tests that guarantee the compliance with strict standards. "EI" identifies the capability of a product to keep, when attacked by fire, some characteristics for a given amount of time. Each letter refers to a different characteristic. E indicates flame resistance. I stands for thermal insulation, the ability of reducing heat transmission. Therefore "EI" is a product that, like Firecut, besides having the aforementioned qualities, limits the temperatures on the side that is not directly in contact with the fire (cold side).

I SISTEMI di chiusura

LOCKING
systems

Cilindri Cylinders

NEW POWER *



- . Sistema anti-manipolazione brevettato
- . Meccanismo del cilindro anti-bumping
- . Sbozzo di chiave protetto con accoppiamento rotondo brevettato
- . Duplicazione chiave protetta
- . 2 volte più resistente alla rottura in mezzeria rispetto ad un cilindro in ottone
- . Cilindro modulare

- . *Patented anti-manipulation system*
- . *Anti-bumping cylinder mechanism*
- . *Key blanks protected with rounded patented coupling*
- . *Key duplication protected and controlled*
- . *2 times more resistant to halfway breakage compared to a brass cylinder*
- . *Modular Cylinder*



Chiave standard
Standard key



JACK KEY

D-UP **



- . Sistema anti-manipolazione brevettato
- . Meccanismo del cilindro anti-bumping
- . Sbozzo di chiave protetto con accoppiamento rotondo brevettato
- . Duplicazione chiave protetta e controllata
- . 4 volte più resistente alla rottura in mezzeria rispetto ad un cilindro in ottone
- . Cilindro modulare

- . *Patented anti-manipulation system*
- . *Anti-bumping cylinder mechanism*
- . *Key blanks protected with rounded patented coupling*
- . *Key duplication protected and controlled*
- . *4 times more resistant to halfway breakage compared to a brass cylinder*
- . *Modular Cylinder*



EASY KEY



Chiave standard
Standard key

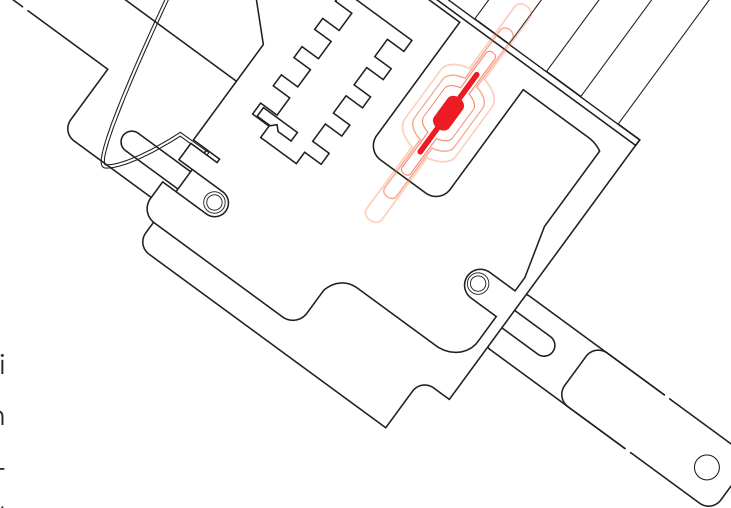
* di serie * standard
** a richiesta ** on request

Doppia mappa

Double bit

Frutto della costante ricerca Dierre, Lock Trap System è la sintesi perfetta di tecnologia, qualità e innovazione. Come funziona? In caso di tentata effrazione, il sistema interviene e blocca la serratura, ma, una volta estratto lo strumento di manomissione, libera il meccanismo e consente la normale apertura. Infine, anche Lock Trap System utilizza il brevetto MIA che, in caso di furto o smarrimento delle chiavi, consente la rapida e semplice sostituzione del blocchetto centrale.

Thanks to constant research, Dierre's Lock Trap System is the perfect synthesis of technology, quality and innovation. How does it work? In case of a burglary attempt, the system is activated and blocks the latch, but, once the burglary tool has been extracted, it is automatically disabled, allowing to open the door normally. Finally, also Lock Trap System employs the MIA patented technology that, in case of theft or loss, allows to quickly replace the central block.



LOCK

trap system



POD KEY



NEW COLOR KEY



Rimuovere la copertura di plastica.

Remove the plastic cover.



Con un cacciavite svitare le due viti che fissano il blocchetto.

Unscrew with a screwdriver the two screws that fix the block.



Aprire l'astuccio contenente il blocchetto personalizzato e le chiavi in dotazione. Con l'apposito estrattore che trovate nella scatola, togliere il blocchetto.

Open the pack containing the personalized block and the provided keys. Remove the block with the extractor that you'll find in the box.



Inserire il nuovo blocchetto e riavvitare le due viti di fissaggio.

Insert the new block and screw back on the two fixing screws.



Richiudere la copertura di plastica.

Close the plastic cover.



ROSTRI SHILD
SHILD BOLTS



DEVIATORE ARTIGLIO
ARTIGLIO DEVIATOR



DEVIATORE HOOK
HOOK DEVIATOR

LE RAGIONI della sicurezza

THE REASONS for security

Sicuri contro il fuoco e contro i tentativi di furto. Perché? Perché la struttura del battente con 6 rostri Shild, ha un'anima d'acciaio. Il deviatore artiglio, ruotando, ancora e blocca il battente al telaio. La scocca, al cui interno è fissata un'omega verticale di rinforzo con l'aggiunta di lana di roccia e cartongesso al suo interno, consente più rigidità e compattezza contro il fuoco. Il perimetro del battente è dotato di una guarnizione termoespandente: in presenza di fiamme si espande, sigilla le fessure e blocca il passaggio di fumo e calore. Il telaio è fornito di angolari interni ed esterni in legno, cattivo conduttore termico.

Safe against fire and burglary. Why? Because the leaf structure with 6 Shild bolts has a steel core. The deviator rotates and blocks and anchors the leaf to the frame. The body, that contains a vertical omega reinforcement with the addition of rock-wool and plasterboard, increases stiffness and fire resistance. The leaf perimeter is fitted with a thermal-expansion seal: in the presence of flames it expands, sealing fissures and blocking the passage of smoke and heat. The frame is fitted with internal and external wooden brackets which is a bad heat conductor.



Firecut El230 versione AT 4 con rivestimento liscio laccato RAL 3002
Firecut El230 AT 4 version with smooth panelling lacquered RAL 3002

SICUREZZA con stile

SECURITY
with style

Nonostante la sua natura tecnica, Firecut sa trasformarsi in un vero e proprio elemento d'arredo. Grazie all'estrema varietà e versatilità dei rivestimenti proposti e alla cura dedicata, come sempre, da Dierre ad ogni dettaglio estetico. Dai copricerniera, ai pomoli, ai differenti telai, tutto contribuisce in una Firecut a rafforzare il binomio bellezza/sicurezza.

Scopri l'infinita gamma dei rivestimenti Dierre. Chiedi il catalogo Rivestimenti al tuo Dierre Partner o visita il sito www.dierre.com

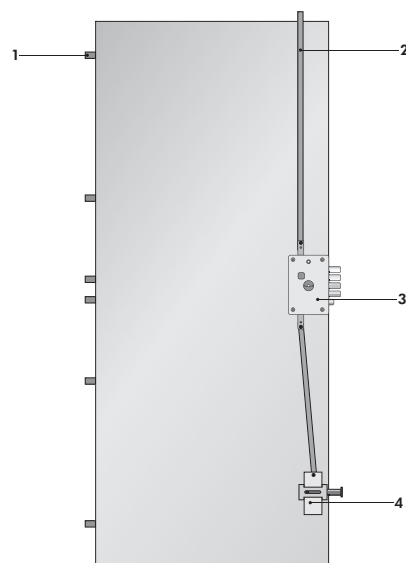
Despite its hi-tech nature, Firecut does not ignore aesthetics. Thanks to the incredible variety and versatility of panelling and Dierre's typical attention to details. From hinge covers to knobs, to the various frames, everything is designed to combine security and aesthetics to perfection.

Discover the infinite range of Dierre panelling. Ask your Dierre Partner for the Panelling Catalogue or visit www.dierre.com.

RAPPRESENTAZIONE GRAFICA del battente

DRAWINGS
of the leaf

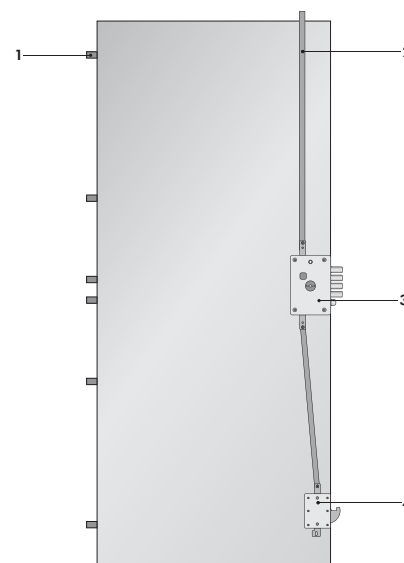
Firecut El230 doppia mappa
Firecut El230 double bit



- 1: n° 6 rostri Shild
- 2: Asta superiore
- 3: Serratura heavy triplice
- 4: Deviatore artiglio

- 1: 6 Shild hinge bolts
- 2: Upper rod
- 3: Double bit triple lock
- 4: Artiglio deviator

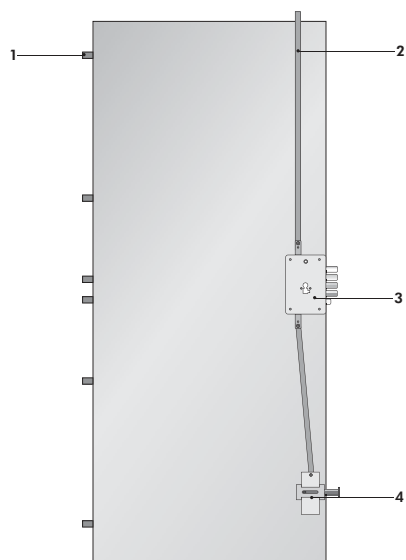
Firecut El260 doppia mappa
Firecut El260 double bit



- 1: n° 6 rostri Shild
- 2: Asta superiore
- 3: Serratura heavy triplice
- 4: Deviatore Hook

- 1: 6 Shild hinge bolts
- 2: Upper rod
- 3: Heavy triple lock
- 4: Hook deviator

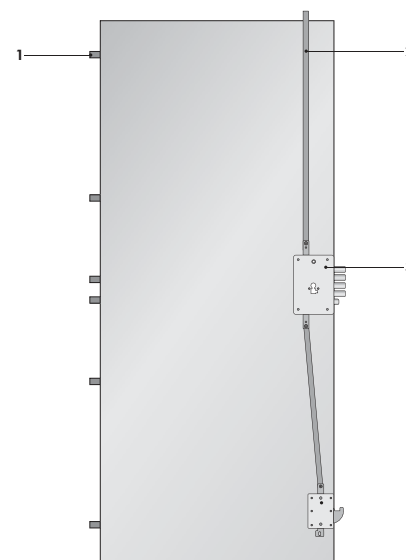
Firecut El230 a cilindro
Firecut El230 cylinder lock



- 1: n° 6 rostri Shild
- 2: Asta superiore
- 3: Serratura a cilindro tripla
- 4: Deviatore artiglio

- 1: 6 Shild hinge bolts
- 2: Upper rod
- 3: Cylinder triple lock
- 4: Artiglio deviator

Firecut El260 a cilindro
Firecut El260 cylinder lock



- 1: n° 6 rostri Shild
- 2: Asta superiore
- 3: Serratura a cilindro tripla
- 4: Deviatore Hook

- 1: 6 Shild hinge bolts
- 2: Upper rod
- 3: Cylinder triple lock
- 4: Hook deviator

THE ITALIAN STYLE DOOR



YOUR HOME, YOUR LIFE

DIERRE SPA – STRADA STATALE PER CHIERI 66/15
14019 VILLANOVA D'ASTI (AT) - ITALY
TEL +39 0141 949411 - FAX +39 0141 946427 - info@dierre.it

w w w . d i e r r e . c o m

seguici su       

numero verde **800 812086**

