

SBLOCK

PORTA BLINDATA
ANTIPANICO
ANTI-PANIC
SECURITY DOOR

THE ITALIAN STYLE DOOR

Dierre

YOUR HOME, YOUR LIFE

THE ITALIAN STYLE DOOR



YOUR HOME, YOUR LIFE



SICURI dentro e fuori

SECURE
both outside and inside

In molte circostanze la sicurezza non è soltanto impedire i tentativi di effrazione, ma anche consentire di uscire da un locale pubblico o da un'abitazione velocemente e senza difficoltà. Per questo è nata Sblock, la linea di porte blindate Dierre con maniglione antipánico o chiusura a sblocco rapido, che risponde brillantemente a tutti i requisiti fondamentali di una chiusura di sicurezza antipánico: è inviolabile dall'esterno, semplice dall'interno, flessibile e adattabile a differenti esigenze. Destinata a spazi privati, ma anche negozi, showroom, uffici, centri commerciali, Sblock crea una barriera inviolabile verso l'esterno e una via di fuga immediata e affidabile dall'interno. Inoltre, come ogni porta Dierre, anche Sblock è curata nei dettagli e sa adattarsi magnificamente ad ogni ambiente, grazie all'estrema varietà di personalizzazioni.

Often security does not only mean preventing break-in attempts, but also allowing to exit from a public place or house quickly and without any difficulty. This is why Sblock was conceived, the line of Dierre security doors with panic bar or quick release locking system, which brilliantly responds to all the fundamental requirements of a security door: cannot be violated from the outside, simple from the inside, flexible and adaptable to different needs. Intended for private spaces, but also shops, showrooms, offices, shopping malls, Sblock creates an inviolable barrier on the outside and an immediate and reliable escape route from the inside. In addition, as it is for all Dierre doors, every single detail is taken care of in Sblock and it beautifully adapts to any environment, thanks to the extreme variety of customizations.

Prestazioni:

- 39 dB isolamento acustico
- Classe 3 antieffrazione (solo per Sblock Push)
- trasmittanza termica 1,8W/m²k
- a richiesta, resistenza al fuoco nelle varie classi REI 30, REI 60 e REI 90

Performance:

- 39 dB sound insulation
- burglar resistant in Class 3 (Sblock Push only)
- 1.8W/m²k thermal transmittance
- on request, fire-rated in various classes REI 30, REI 60 and REI 90



Versioni disponibili

Available versions

Le porte blindate antipanico Sblock sono disponibili in due modelli, che differiscono per sistema di apertura:
The Sblock security panic doors are available in two models, different for their opening system:

Fast Sblock

Fast Sblock è dotata di maniglia di emergenza che agisce contemporaneamente su scrocco e cate-nacci, per consentire un'uscita veloce. Estrema sintesi di praticità, Fast Sblock permette in ogni momento, anche a porta chiusa a chiave, di aprire con rapidità - abbassando semplicemente la maniglia - la via di fuga verso l'esterno.

Fast Sblock

Fast Sblock is equipped with panic handle which acts simultaneously on latch and bolts, in order to allow a quick exit. Extremely practical, Fast Sblock allows at any time, even with the door locked, to quickly open to an escape route by simply pushing down on the handle.



MANIGLIA IN POSIZIONE NORMALE
(VISTA DALL'INTERNO)
HANDLE IN THE NORMAL POSITION
(INSIDE VIEW)



MANIGLIA IN SU CHIUDE
HANDLE UP CLOSES



MANIGLIA IN GIÙ APRE
HANDLE DOWN OPENS

Sblock Push

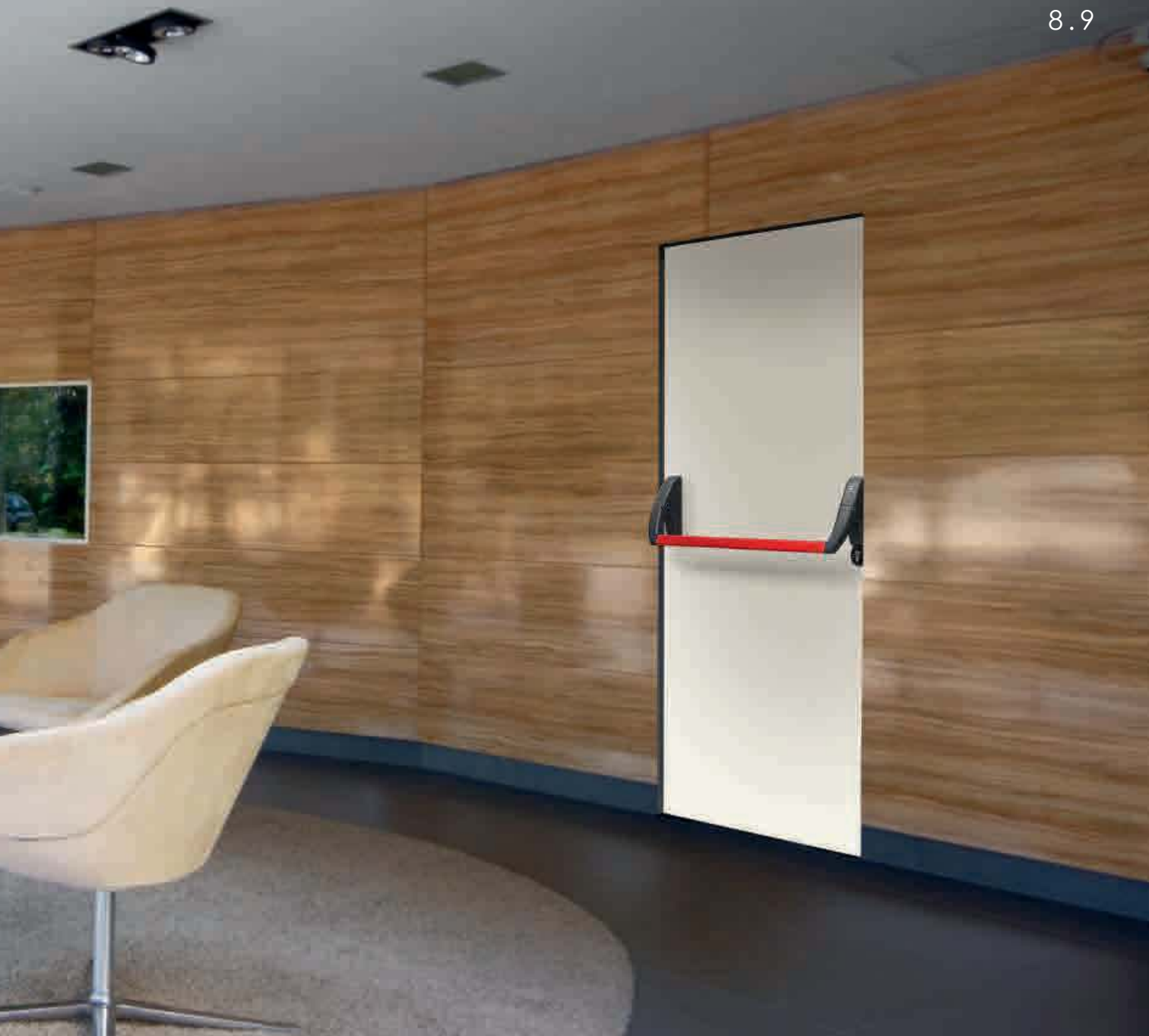
Studiato per le porte con battente ad apertura verso l'esterno, Sblock Push è un efficiente sistema di sblocco con maniglione antipanico, che consente di aprire il passaggio, anche se la porta è chiusa a chiave, con la semplicissima pressione del maniglione. Con il sistema maniglione-serratura antipanico, conforme alla normativa EN 1125 e marcato CE, potrete usufruire di una doppia sicurezza: quella dell'antiefrazione e quella di una via di fuga sempre pronta.

Sblock Push

Designed for doors with an outwards opening, Sblock Push is an efficient unlocking system with panic bar, which allows you to open the passage, even if the door is locked by simply pushing on the push-bar. With the panic-handle lock system, compliant with the EN 1125 and CE marked, you can enjoy a twofold security: the burglar-proof one and that of an always ready escape route.







FACILE USCIRE impossibile accedere

EASY GETTING OUT
impossible to force

La struttura del battente di Sblock, in doppia lamiera, ha un'anima d'acciaio. La scocca, al cui interno sono fissati speciali rinforzi verticali, consente più resistenza e rigidità. I rostri fissi Shild, lungo il lato delle cerniere, s'inseriscono a battente chiuso nelle cavità corrispondenti sul telaio, in modo da impedire lo scardinamento. Nella versione Fast Sblock, il deviatore duplice inferiore e l'asta telescopica superiore contribuiscono ad incrementare la sicurezza. Nella versione Sblock Push, i due deviatore duplice, posizionati nella parte inferiore e superiore del battente, evitano lo strappo dall'esterno.

The double sheet structure of the Sblock leaf has a steel core. The body, inside which special vertical reinforcements are fixed, allows greater strength and rigidity. The Shild fixed grips, along the side of the hinges, insert in the closed wing in the corresponding cavities on the frame, so as to prevent unhinging. In the Fast Sblock version the double lower deviator and the upper telescopic rod contribute to increase security. In the Sblock Push version, the two double deviators, positioned in the lower and upper part of the leaf, avoid wrenching from the outside.



DEVIATORE DUPLICE
DOUBLE DEVIATOR



ROSTRO SHILD
SHILD HINGE BOLT



ASTA TELESCOPICA DI CHIUSURA
(solo per modello Fast Sblock)
TELESCOPIC LOCKING ROD
(for Fast Sblock only)

Sia nella variante Fast che in quella Push, Sblock è dotata di serratura con cilindro ad alta sicurezza New Power o, a richiesta, D-Up, protetta sul lato esterno da una lastra in acciaio speciale, che aumenta la resistenza agli utensili da scasso.

Both in the Fast and in the Push models, Sblock is fitted with a New Power high security cylinder lock or, on request, D-Up, protected on the outer side by a special steel sheet which increases resistance to burglary tools.

Cilindri Cylinders

NEW POWER*



- . Sistema anti-manipolazione brevettato
- . Meccanismo del cilindro anti-bumping
- . Sbozzo di chiave protetto con accoppiamento rotondo brevettato
- . Duplicazione chiave protetta
- . 2 volte più resistente alla rottura in mezzera rispetto ad un cilindro in ottone
- . Cilindro modulare

- . Patented anti-manipulation system
- . Anti-bumping cylinder mechanism
- . Key blanks protected with rounded patented coupling
- . Key duplication protected and controlled
- . 2 times more resistant to halfway breakage compared to a brass cylinder
- . Modular Cylinder



Chiave standard
Standard key



JACK KEY

D-UP**



- . Sistema anti-manipolazione brevettato
- . Meccanismo del cilindro anti-bumping
- . Sbozzo di chiave protetto con accoppiamento rotondo brevettato
- . Duplicazione chiave protetta e controllata
- . 4 volte più resistente alla rottura in mezzera rispetto ad un cilindro in ottone
- . Cilindro modulare

- . Patented anti-manipulation system
- . Anti-bumping cylinder mechanism
- . Key blanks protected with rounded patented coupling
- . Key duplication protected and controlled
- . 4 times more resistant to halfway breakage compared to a brass cylinder
- . Modular Cylinder



EASY KEY



Chiave standard
Standard key

* di serie
** a richiesta

* standard
** on request

VERSATILE e ricercata

VERSATILE
and refined

Perfetto connubio tra garanzia di sicurezza e stile versatile, capace di adeguarsi allo spazio in cui s'inserisce, Sblock propone una vastissima scelta di linee, rivestimenti e finiture. Perché ogni dettaglio di Sblock è pensato per armonizzarsi con il vostro gusto e il vostro ambiente.

The perfect blend between the guarantee of security and versatile style, able to adapt to the space it fits in, Sblock offers a vast choice of lines, panelling and finishes. Because any detail in Sblock is designed to harmonize with your taste and your environment.

Copricerniere Hinge covers



MODERN BIANCO
MODERN WHITE



MODERN ARGENTO
MODERN SILVER



MODERN CROMO LUCIDO
MODERN POLISHED CHROME



CLASSIC BIANCO
CLASSIC WHITE



CLASSIC ARGENTO
CLASSIC SILVER



CLASSIC CROMO LUCIDO
CLASSIC POLISHED CHROME



MODERN OTTONE
MODERN BRASS



MODERN BRONZO
MODERN BRONZE



MODERN NERO
MODERN BLACK



CLASSIC OTTONE
CLASSIC BRASS



CLASSIC BRONZO
CLASSIC BRONZE



CLASSIC NERO
CLASSIC BLACK

Fast Sblock



Lato interno
Internal side

Lato esterno
External side

Sblock Push



Lato esterno
External side

Lato interno
Internal side

Maniglie: varianti di colore *Handles: colour variants*



Ottone
Brass



Ottone resista*
*Resista brass**



Bronzo (di serie)
Bronzed (standard)



Argento
Silver



Cromo lucido*
*Polished chrome**



Cromo satinato*
*Satin chrome**



Bianco
White



Nero
Black



Acciaio inox*
*Stainless steel**

*Finiture non disponibili per la versione Sblock Push
**Finishing not available for the Sblock Push model*

Telaio: varianti di colore
Frame: colour variants





LAMINA PARAFREDDO
COLD EXCLUDING SILL



CERNIERE REGISTRABILI MICRON
(a richiesta)
*MICRON ADJUSTABLE HINGES
(on request)*



GUARNIZIONI HI-TECH E CARENATURA
ANTI TAGLIO
HI-TECH SEALS AND CUT-PROOF TRIM

VARIANTI costruttive

(disponibili solo per Fast-Sblock)

STRUCTURAL
variations (only available for Fast-Sblock)



UN BATTENTE DIAGONALE
SLANTED SINGLE LEAF



UN BATTENTE A SESTO
ARCHED SINGLE LEAF



UN BATTENTE A SESTO RIBASSATO
REDUCED ARCH SINGLE LEAF



UN BATTENTE CON SOPRALUCE
SINGLE LEAF WITH FANLIGHT



UN BATTENTE CON SOPRALUCE
A SESTO CON GRATA
SINGLE LEAF WITH ARCHED FANLIGHT
WITH GRILLE



UN BATTENTE CON SOPRALUCE
A SESTO RIBASSATO
SINGLE LEAF WITH LOWERED ARCHED
FANLIGHT



UN BATTENTE CON SINGOLO
FIANCOLUCE
SINGLE LEAF WITH SIDELIGHT



UN BATTENTE CON SOPRALUCE
E SINGOLO FIANCOLUCE
SINGLE LEAF WITH FANLIGHT AND ONE
SIDELIGHT



UN BATTENTE CON SOPRALUCE
E DOPPIO FIANCOLUCE
SINGLE LEAF WITH FANLIGHT AND DOU-
BLE SIDELIGHT



UN BATTENTE CON SOPRALUCE
A SESTO RIBASSATO E DOPPIO FIANCOLUCE
SINGLE LEAF WITH LOWERED ARCHED
FANLIGHT AND DOUBLE SIDELIGHT



UN BATTENTE CON DOPPIO
FIANCOLUCE
SINGLE LEAF WITH DOUBLE
SIDELIGHT



UN BATTENTE CON SOPRALUCE A SESTO
E DOPPIO FIANCOLUCE
SINGLE LEAF WITH ARCHED FANLIGHT
AND DOUBLE SIDELIGHT

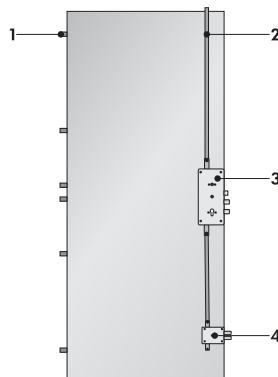


Fast Sblock con pannello interno liscio laccato RAL 7040
Fast Sblock with smooth internal panelling lacquered RAL 7040

RAPPRESENTAZIONE GRAFICA del battente

DRAWINGS
of the leaf

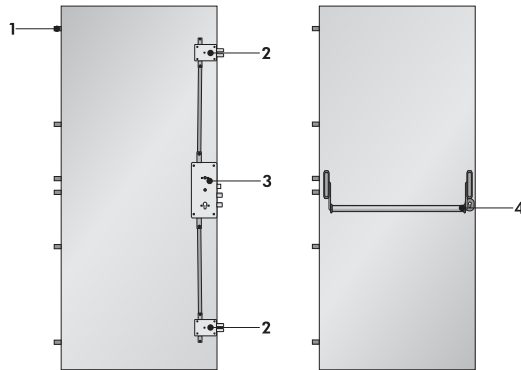
Fast-Sblock Fast-Sblock REI 30-60-90



- 1: n°6 rostri fissi Schild
- 2: Asta superiore
- 3: Serratura a cilindro con dispositivo di emergenza
- 4: Deviatore duplice

- 1: 6 Schild fixed grips
- 2: Upper rod
- 3: Cylinder lock with emergency device
- 4: Double deviator

Sblock-Push Sblock-Push REI 30-60-90



- 1: n°6 rostri fissi Shild
- 2: Doppio deviatore duplice
- 3: Serratura a cilindro con dispositivo di emergenza
- 4: Maniglione lato spingere

- 1: 6 Shild fixed grips
- 2: Double dual deviator
- 3: Cylinder lock with emergency device
- 4: Push bar on the push-side

THE ITALIAN STYLE DOOR



YOUR HOME, YOUR LIFE

DIERRE SPA – STRADA STATALE PER CHIERI 66/15

14019 VILLANOVA D'ASTI (AT) - ITALY

TEL +39 0141 949411

info@dierre.it

www.dierre.com